



**Oprogramowanie do analizy  
i wymiarowania konstrukcji**

[www.dlubal.com](http://www.dlubal.com)



**mgr inż.**  
**Leszek Mrowiec**  
Prowadzący

Technical Account Manager  
Dlubal Software Sp. z o.o.

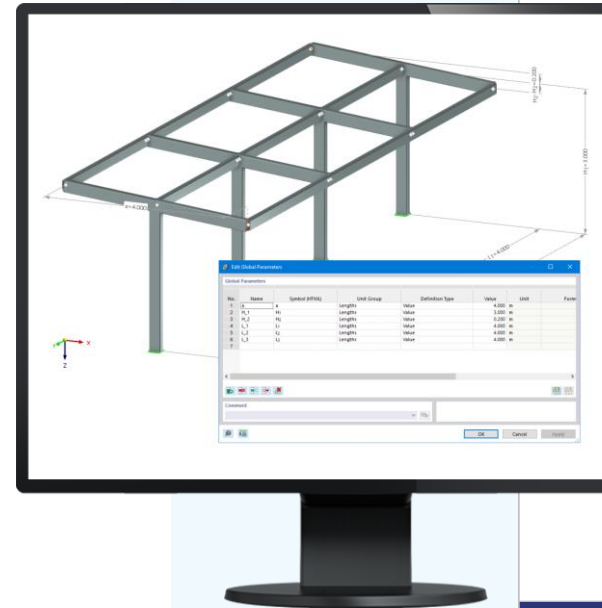


**mgr inż.**  
**Emanuel Ptak**  
Moderator

Customer Support  
Dlubal Software Sp. z o.o.

Webinarium

# Projektowanie konstrukcji aluminiowych w RFEM 6 i RSTAB 9



# Obsługa spotkania i pytania



GoToWebinar Control Panel  
**Desktop**



E-mail:  
**info@dlubal.pl**



**Pokaż/ukryj panel**



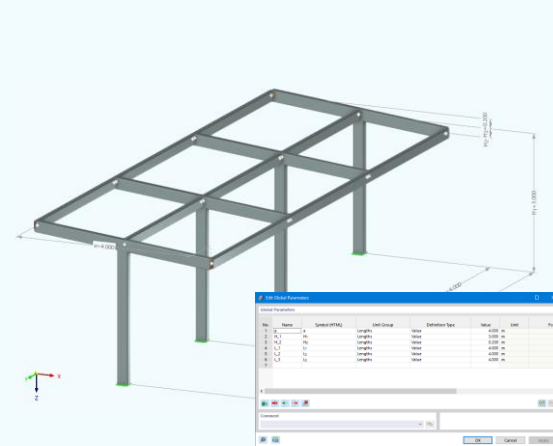
**Ustawienia audio**

**Zadaj pytanie**



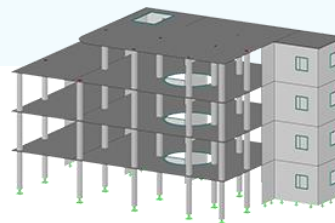
# Plan spotkania

- 01 Tworzenie konstrukcji aluminiowej za pomocą bloków dynamicznych (JavaScript)
- 02 Wprowadzanie obciążeń, kombinatoryka
- 03 Wymiarowanie konstrukcji aluminiowej zgodnie z Eurokodem 9
- 04 Tworzenie raportu





# Darmowe serwisy on-line



## Geo-Zone

Dlubal Software oferuje narzędzie on-line do określania obciążenia charakterystycznego, zgodnie z odpowiednią strefą obciążenia.

## Właściwości przekrojów

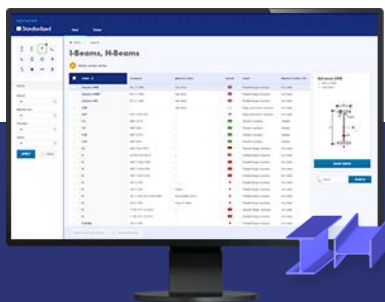
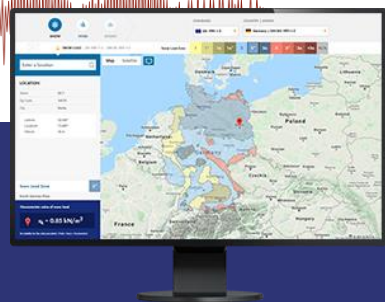
Dzięki temu darmowemu narzędziu, możesz wybrać standardowe przekroje z szerokiej biblioteki materiałów lub zdefiniować przekroje parametrycznie i wyznaczyć ich parametry geometryczne.

## FAQs i baza wiedzy

Sprawdź najczęściej zadawane nam pytania i uzyskaj szybko pomocne wskazówki i porady, także dzięki naszym coraz bardziej rozbudowanym artykułom technicznym. Wszystko dla poprawy wydajności Twojej pracy.

## Modele do pobrania

Pobierz któreś z wielu naszych przykładowych modeli, które na pewno pomogą Ci rozpocząć i szybko zapoznać się z programami platformy Dlubal.

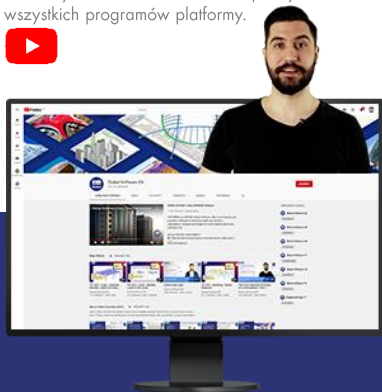




# Darmowe serwisy on-line

## Kanał Youtube - webinaria i krótkie materiały wideo

Zobacz nasze webinaria i bardzo krótkie materiały wideo o możliwościach praktycznie wszystkich programów platformy.



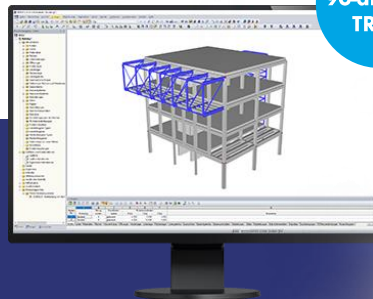
## Zakupy on-line i wycena

Dostosuj swój pakiet i sprawdź samodzielnie wszystkie (katalogowe) ceny on-line.



## Wersje „trial”

Najlepszą drogą do nauki programu jest samodzielna praca. Pobierz darmową, 90-dniową wersję próbną, zawierającą wszystkie moduły dodatkowe (programy samodzielne należy pobrać oddzielnie) i przetestuj nasze oprogramowanie w tym wyjątkowo długim czasie.



90-dniowy TRIAL

Darmowe wsparcie poprzez e-mail



# Uzyskaj więcej informacji o Dlubal Software



Odwiedź naszą stronę  
[www.dlubal.pl](http://www.dlubal.pl)

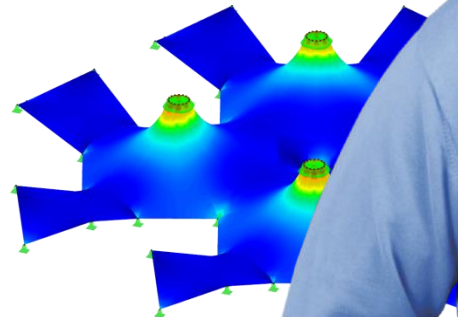
- **Materiały wideo i nagrania webinarów**
- **Newsletter**
- **Wydarzenia i konferencje**
- **Baza wiedzy, artykuły**



**Zobacz programy Dlubal Software w realnym działaniu podczas webinarów**



**Pobierz darmowe wersje „trial” – licencja automatyczna**



**Dlubal Software Sp. z o.o.**  
ul. Jesionowa 22  
40-158 Katowice  
Polska

Phone: +48 (32) 782 46 26  
E-mail: [info@dlubal.pl](mailto:info@dlubal.pl)



[www.dlubal.com](http://www.dlubal.com)