



# Software für Statik und Dynamik

[www.dlubal.com](http://www.dlubal.com)



**Dipl.-Ing. (FH) Andreas Hörold**  
Organisator

Marketing & Public Relations  
Dlubal Software GmbH



**Dipl.-Ing. (FH) Stefan Frenzel**  
Co-Organisator

Product Engineering & Customer Support  
Dlubal Software GmbH

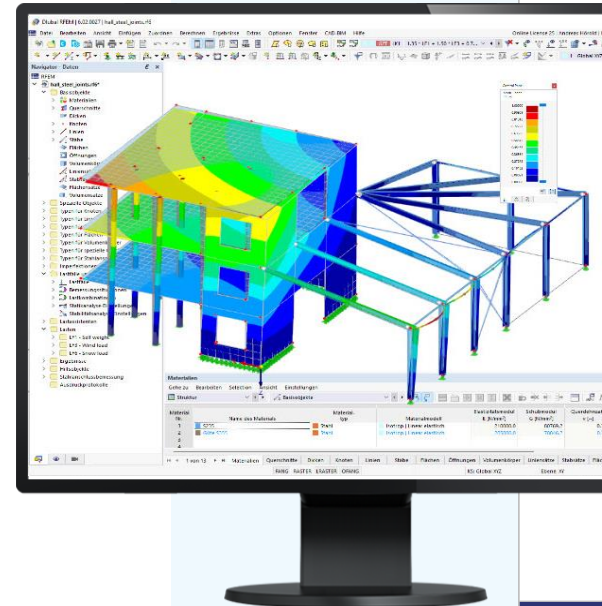


**Stine Effler, M.Sc.**  
Co-Organisator

Product Engineering & Customer Support  
Dlubal Software GmbH

## Webinar

# Erdbebenanalyse nach Eurocode 8 in RFEM 6 und RSTAB 9



# Fragen während der Präsentation



GoToTraining-Bedienpanel Desktop



E-Mail: [info@dlubal.com](mailto:info@dlubal.com)



**Bedienpanel ein- oder ausblenden**

**Audioeinstellungen anpassen**

**Fragen stellen**

Audio

Sound Check ?

Computer-Audio  
 Telefonanruf

**STUMMGESCHALTET**

Mikrofon (Plantronics C310)

Lautsprecher (Plantronics C310)

**Sprecher:** Andreas Hörold

Fragen

[Frage an Mitarbeiter eingeben]

Senden

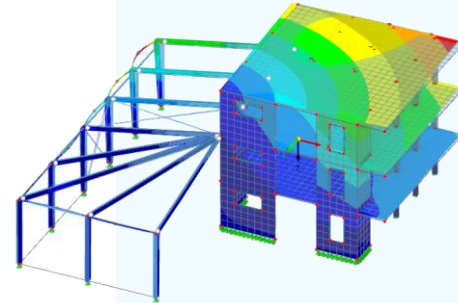
Webinar-ID: 109-458-163

GoToWebinar



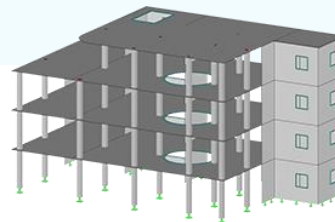
# INHALT

- 01** Modalanalyse anhand eines Praxisbeispiels
- 02** Erdbebenbemessung nach dem Antwortspektrenverfahren
- 03** Nutzung der Ergebnisse für die Bauteilbemessung
- 04** Anwendung des Add-Ons Gebäudemodell für die Darstellung der Stockwerksverschiebung, geschossweiser Massen und der Kräfte in Schubwänden
- 05** Dokumentation im Ausdruckprotokoll



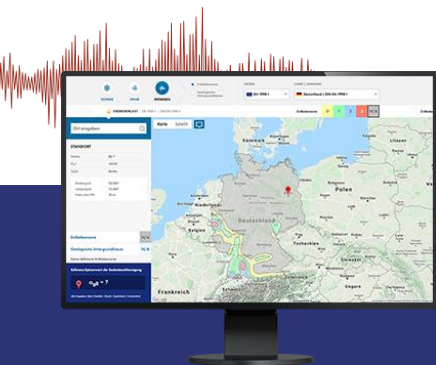


# Kostenlose Online-Dienste



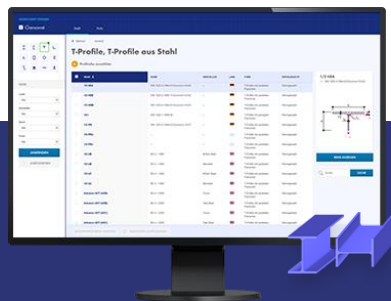
## Geo-Zonen-Tool

Dlubal Software bietet ein Online-Tool zur Ermittlung der charakteristischen Lastwerte der entsprechenden Lastzone an.



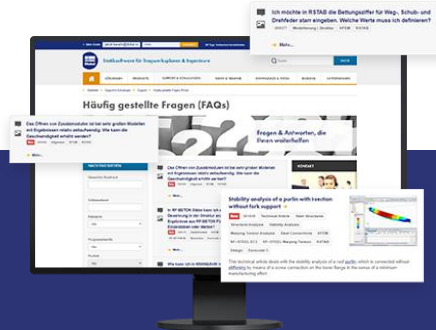
## Querschnittswerte

Das kostenfreie Online-Tool ermöglicht, aus einer umfangreichen Profildatenbank Standardprofile auszuwählen oder parametrisierte Querschnitte zu definieren und deren Querschnittswerte zu berechnen.



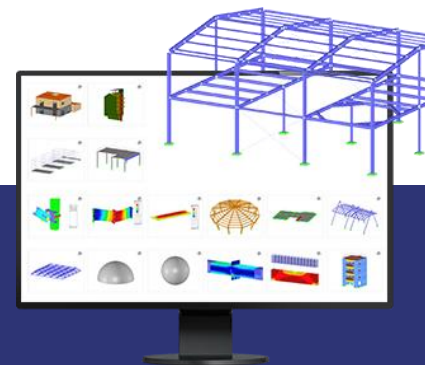
## FAQs & Knowledge Base

Schauen Sie sich die häufig gestellten Fragen an unser Support-Team sowie die hilfreichen Tipps und Tricks in unseren Fachbeiträgen an, um Ihre Arbeit effizienter zu gestalten.



## Modelle zum Herunterladen

Hier finden Sie eine Vielzahl an Beispieldateien, die Sie beim Einstieg in die Dlubal-Programme bzw. bei deren Anwendung unterstützen.

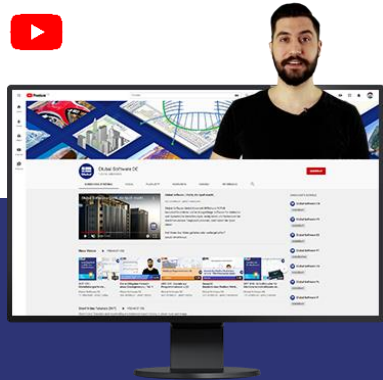




# Kostenlose Online-Dienste

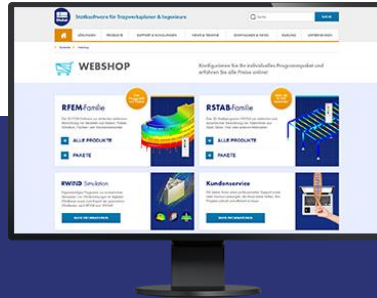
## Youtube-Kanal - Webinare, Videos

Sehen Sie sich die Videos und Webinare zur Statiksoftware von Clubal an.



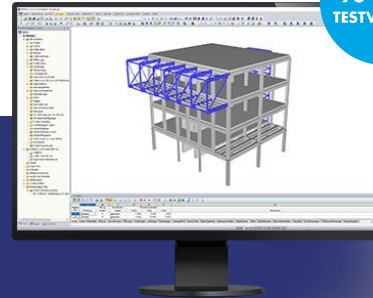
## Webshop mit Preisen

Erstellen Sie Ihr individuelles Softwarepaket und sehen Sie alle Preise online!



## Testversionen

Sie lernen am besten, wie Sie mit unseren Programmen umgehen, indem Sie sie einfach selbst testen. Laden Sie sich die 90-Tage-Testversion unserer Statikprogramme herunter.



90-TAGE-  
TESTVERSION



## Kostenloser Support per E-Mail und Live-Chat



# Hier finden Sie weitere Informationen zu Dlubal Software



Besuchen Sie unsere  
Webseite

[www.dlubal.com](http://www.dlubal.com)

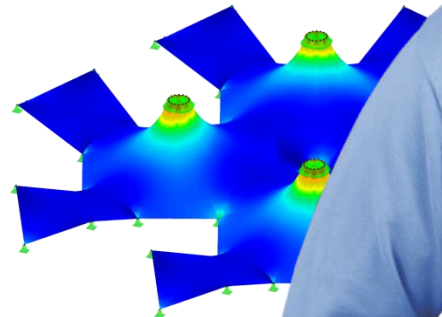
- Videos und aufgezeichnete Webinare
- Newsletter
- Veranstaltungen und Messen/Seminare
- Knowledge Base-Artikel



Sehen Sie den  
Einsatz von  
Dlubal Software  
in einem  
Webinar



Kostenlose  
Testversion  
herunterladen



**Dlubal Software GmbH**  
Am Zellweg 2, 93464 Tiefenbach  
Germany

Telefon: +49 9673 9203-0  
E-Mail: [info@dlubal.com](mailto:info@dlubal.com)



[www.dlubal.com](http://www.dlubal.com)