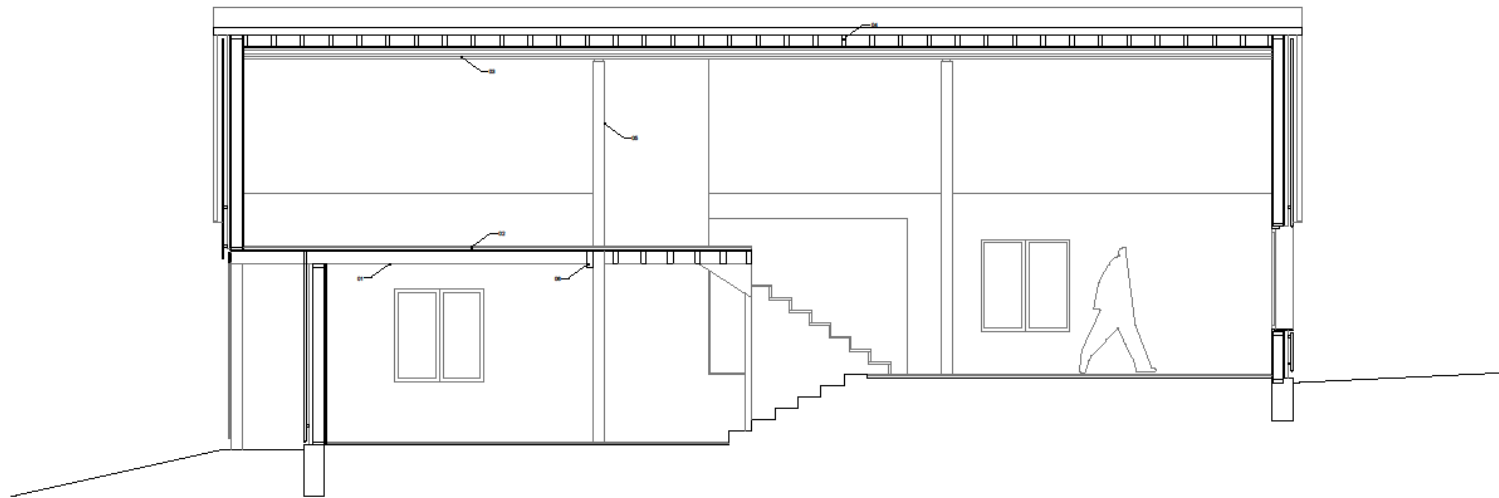


## VIVIENDA ENTRAMADO LIGERO

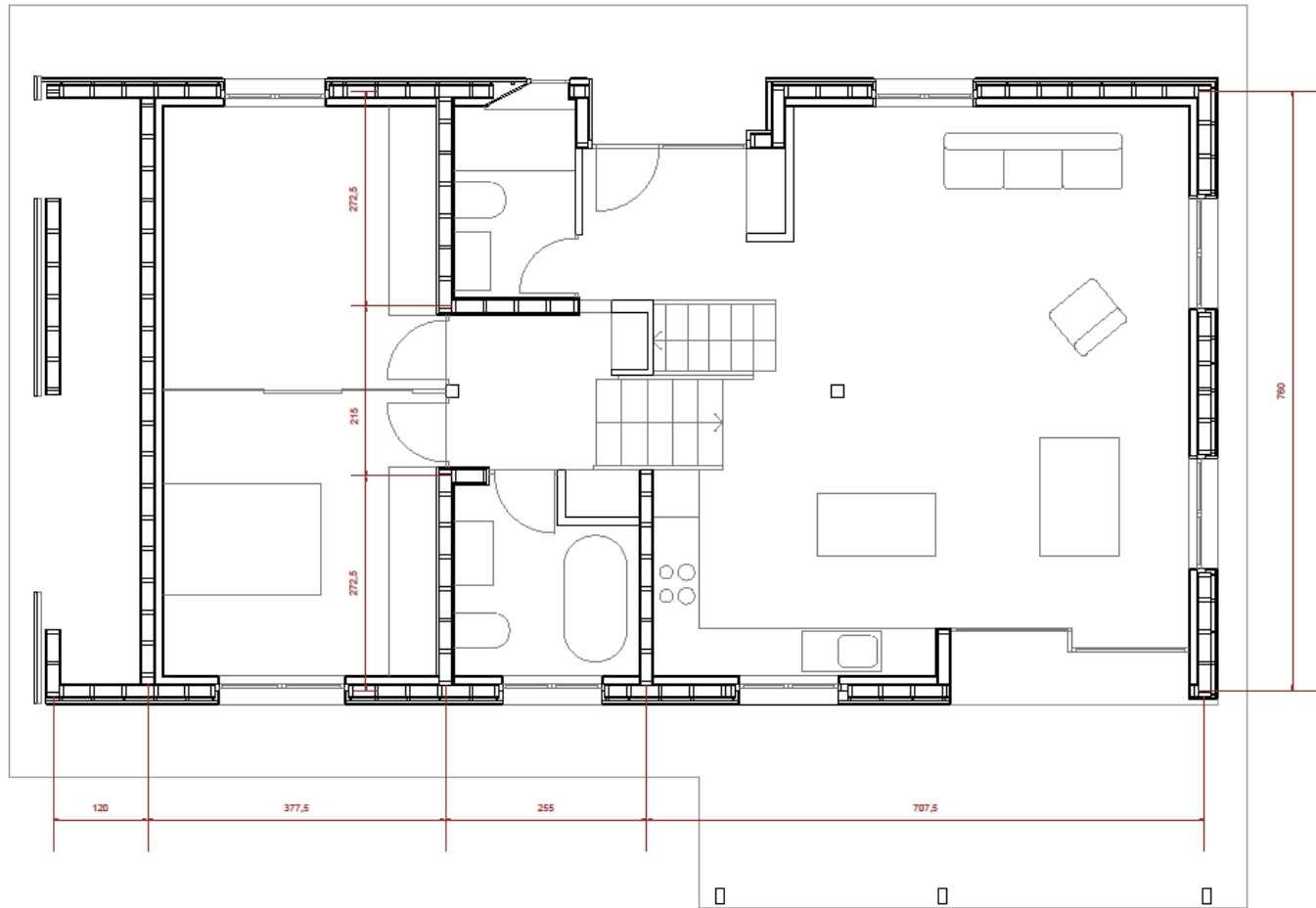
Kostka García

Septiembre 2019



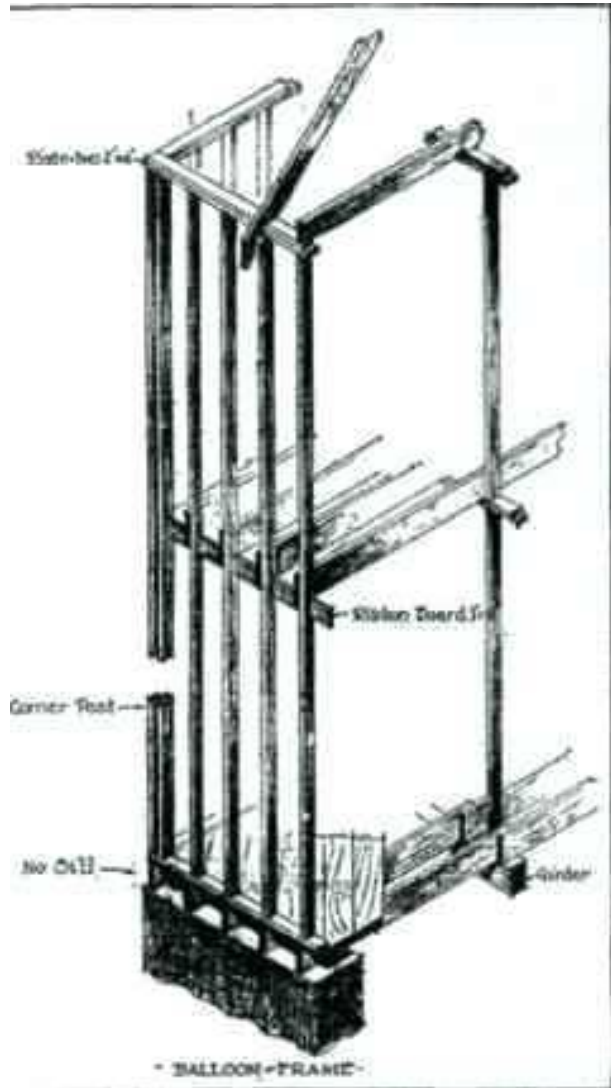
- 01 Vigueta madera aserrada C24 - 75mm x 180 mm (35cm Interjes)
- 02 Forjado formado por tablero cortachapado sobre vigueta (e = 15mm), aislamiento acústico (e = 20mm) y pavimento (e = 20mm)
- 03 Viga de madera laminada - 120mm x 320 mm.
- 04 Par de madera aserrada C24 - 60mm x 160mm. Protegido del fuego mediante entablado interior de madera.
- 05 Pilar de madera laminada GL24h - 160mm x 160mm
- 06 Viga de apoyo de madera aserrada C24 - 75mm x 220 mm

VIVIENDA ENTRAMADO LIGERO  
 ANEXO  
 SECCION LONGITUDINAL  
 E 1/20 05



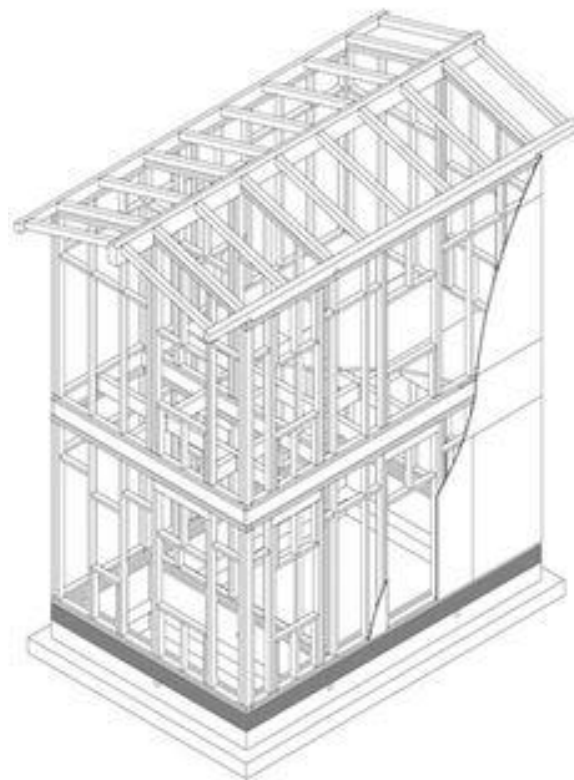
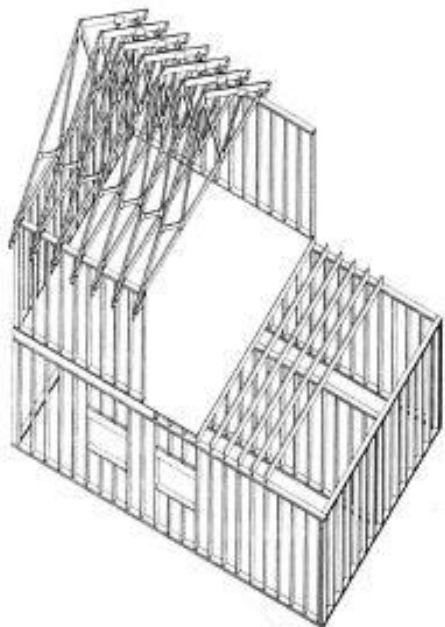
VIVIENDA ENTRAMADO LIGERO  
 ANEXO  
 PLANTA BAJA  
 E 1/50

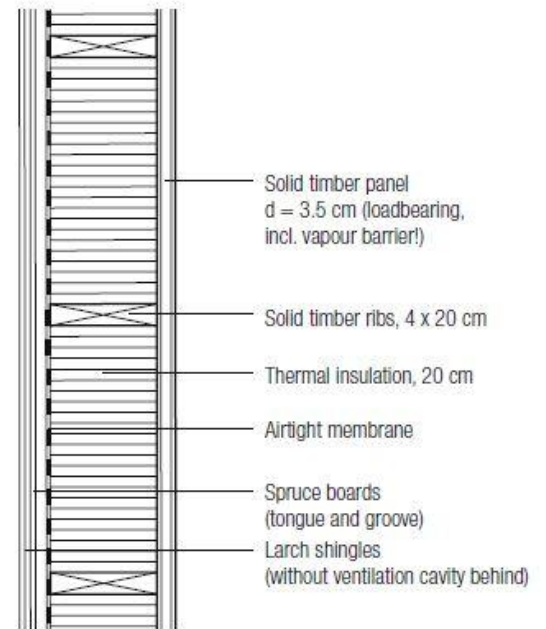
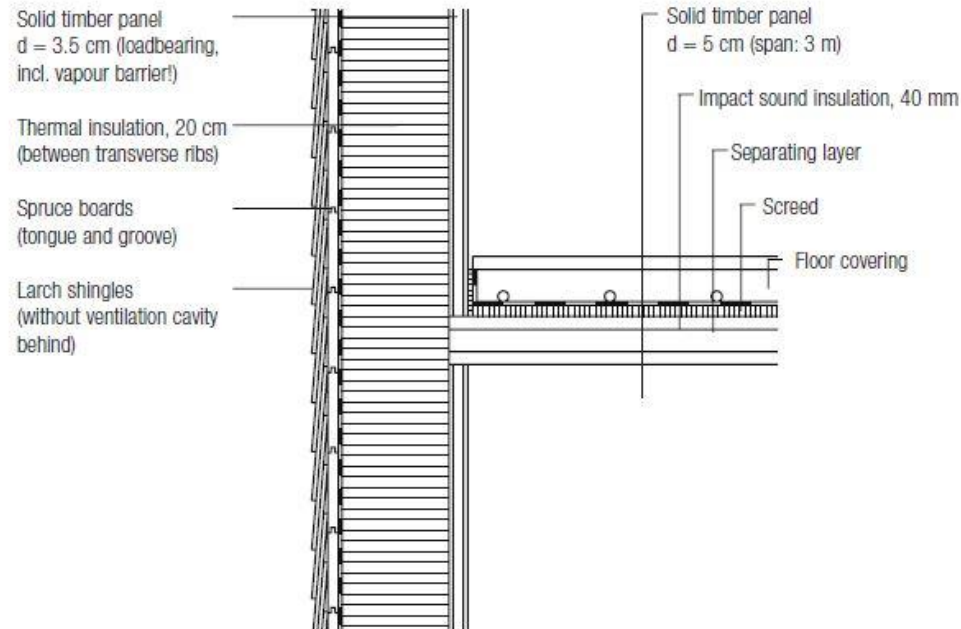
01

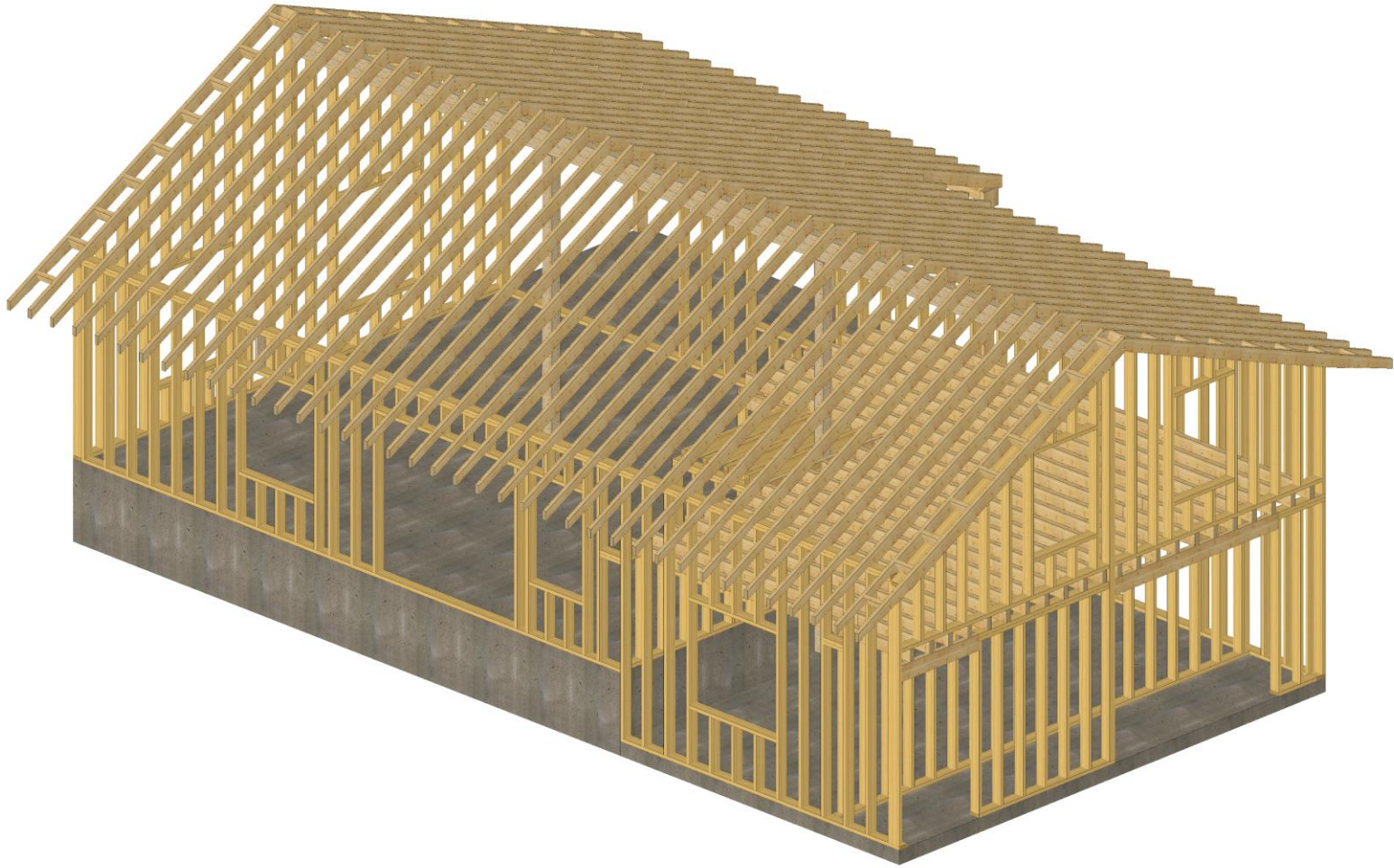


Vivienda de entramado ligero

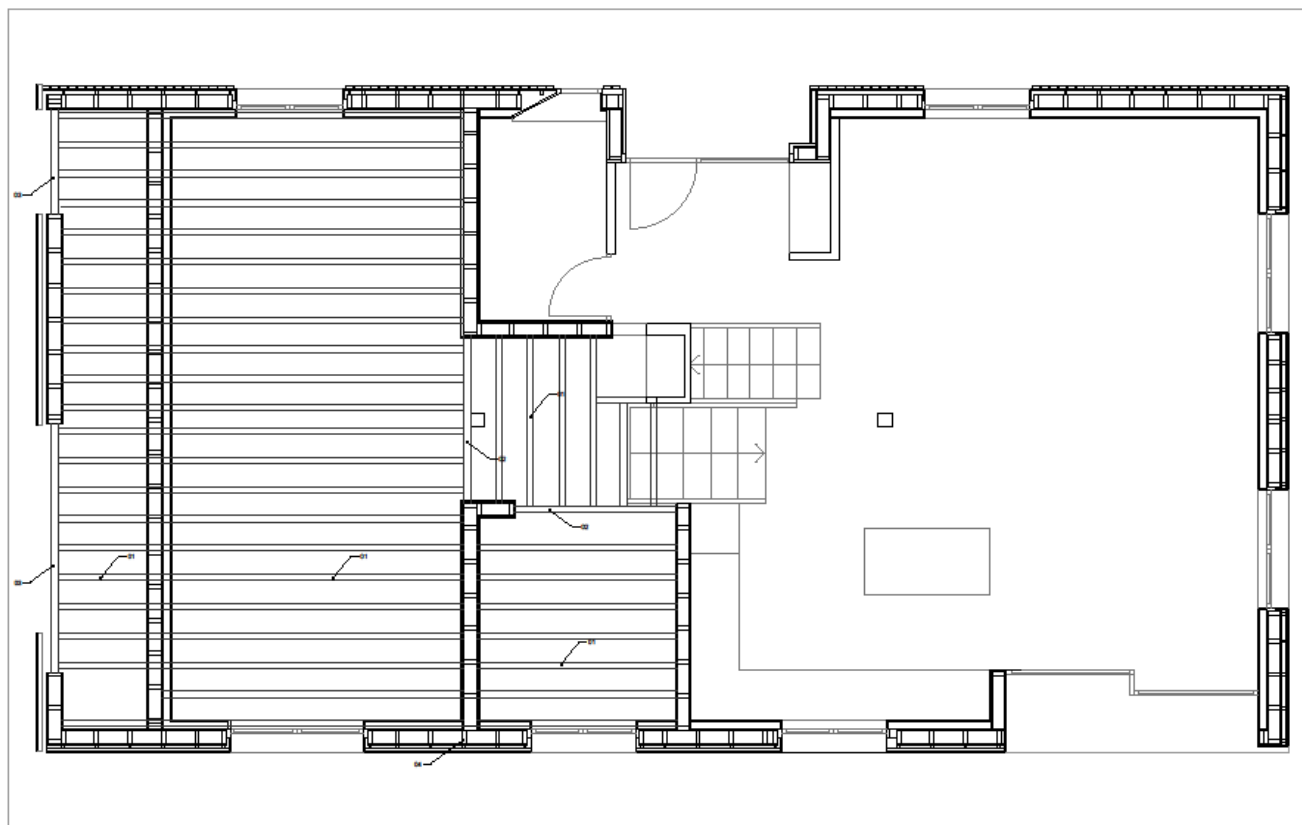
Sistema PLATFORM-FRAME





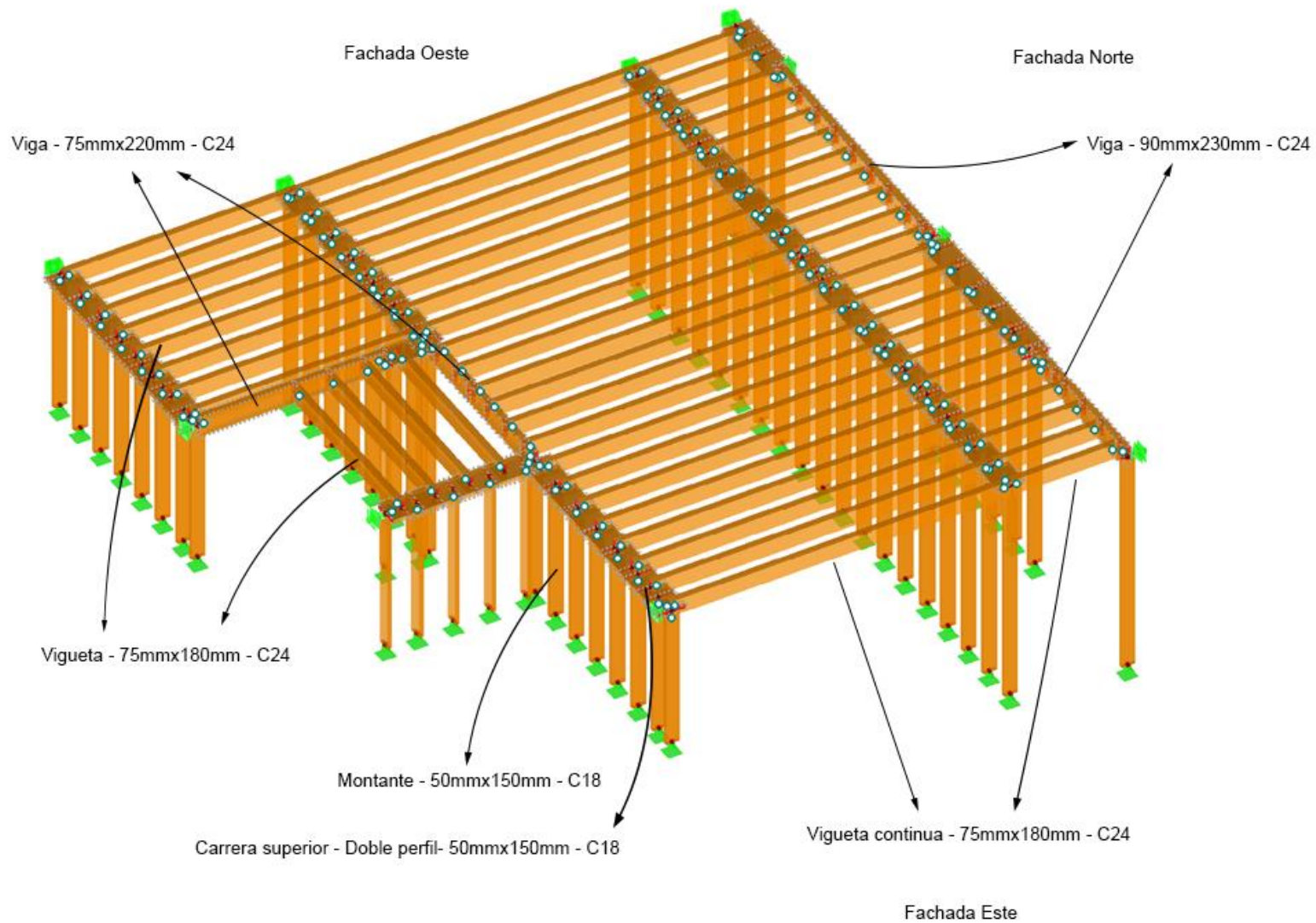


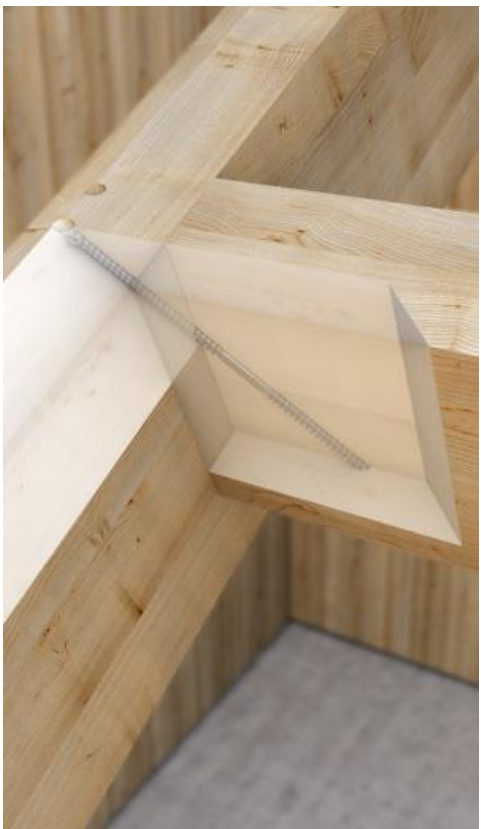
Vivienda de entramado ligero

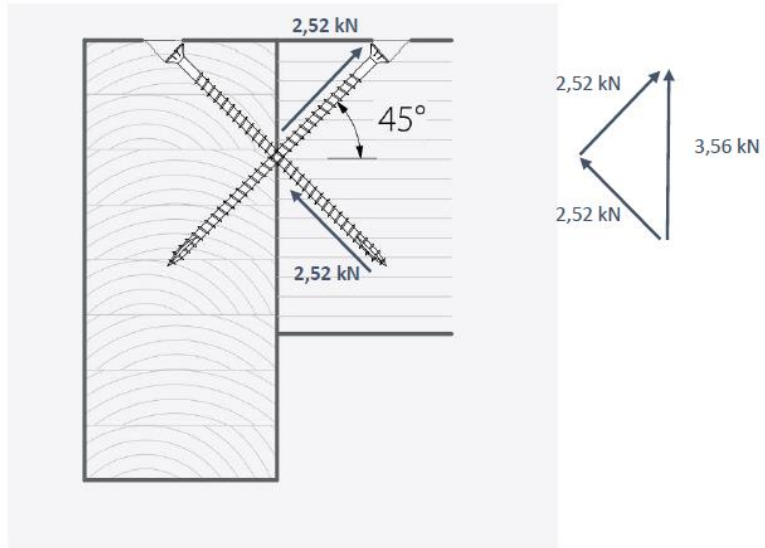


- 01 Vigüeta madera aserrada C24 - 75mm x 180 mm (35cm interjes)
- 02 Viga de madera aserrada C24 - 75mm x 220 mm
- 03 Viga de madera aserrada C24 - 90mm x 230 mm
- 04 Entramado ligero formado por durmiente, montante l testero de doble perfil. Todas las piezas de madera aserrada C18 - 50mm x 150 mm (40 cm interjes)

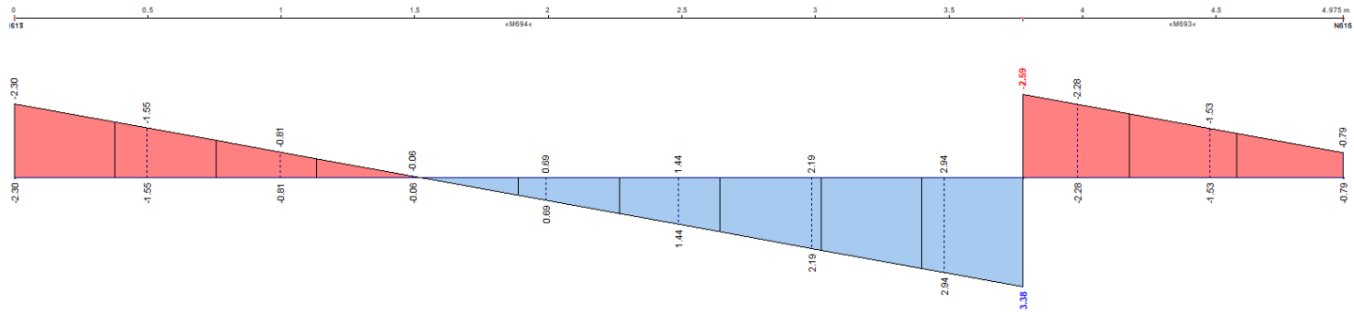


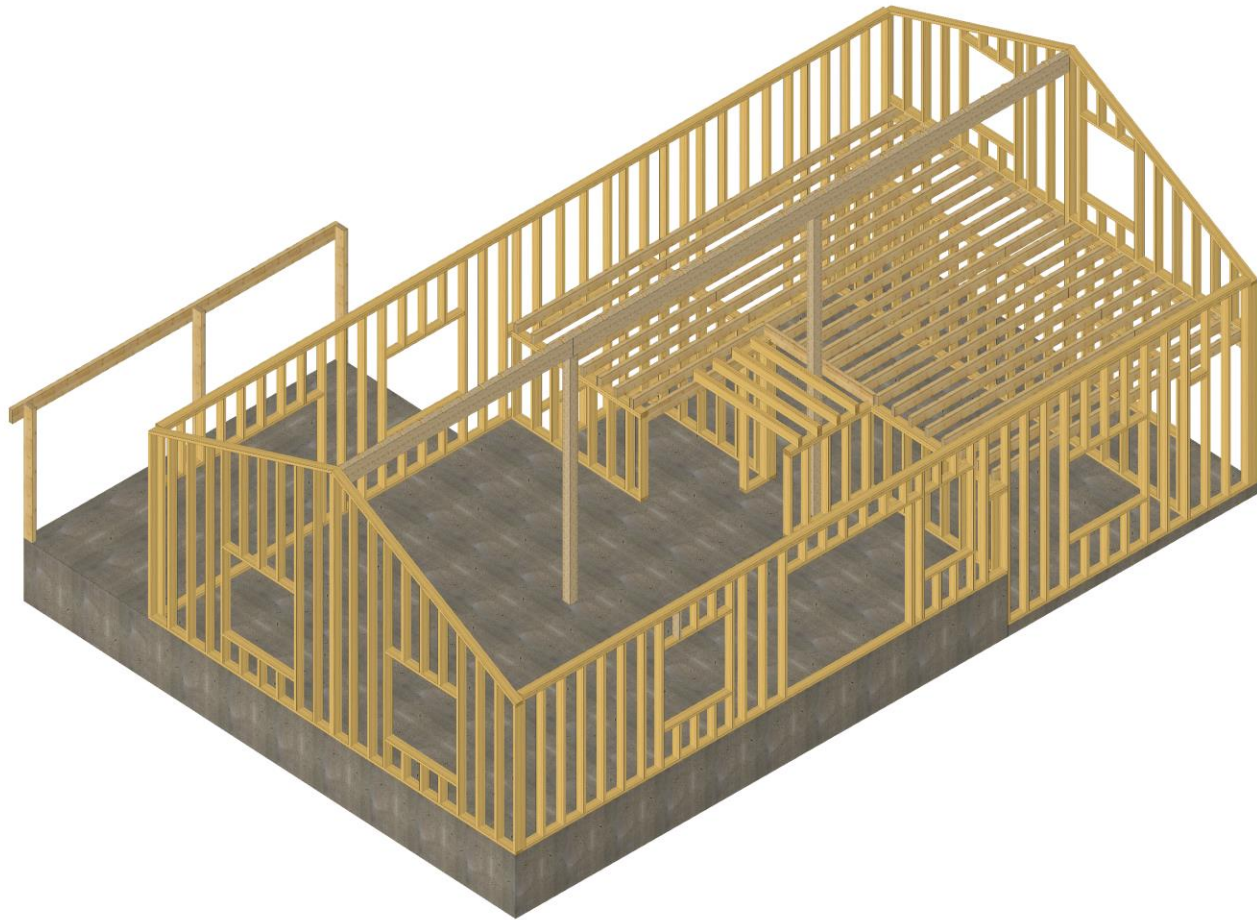


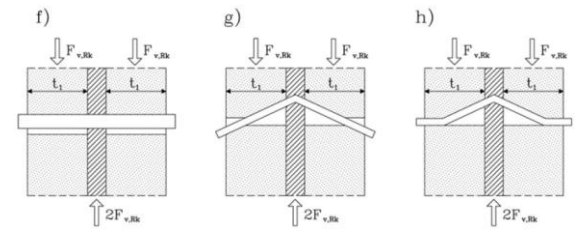
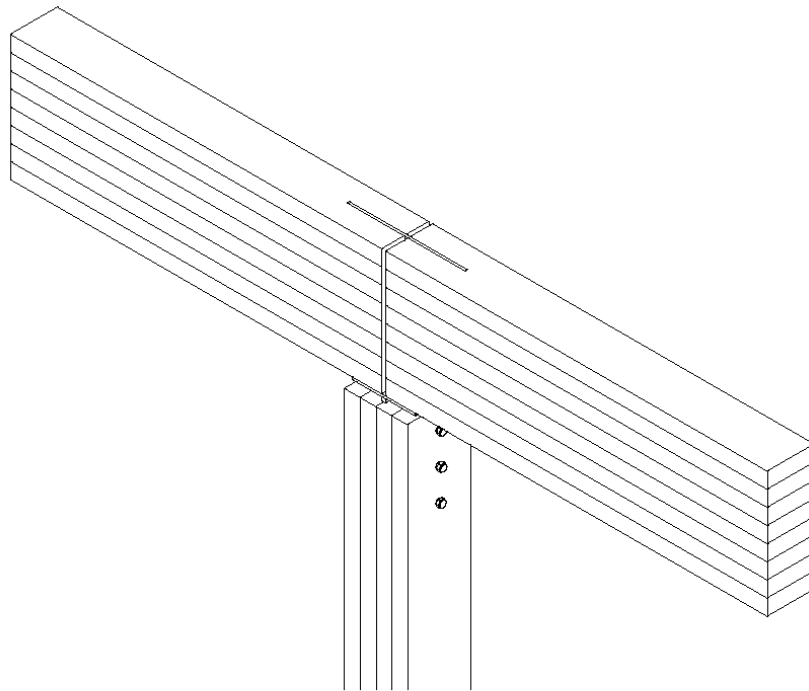


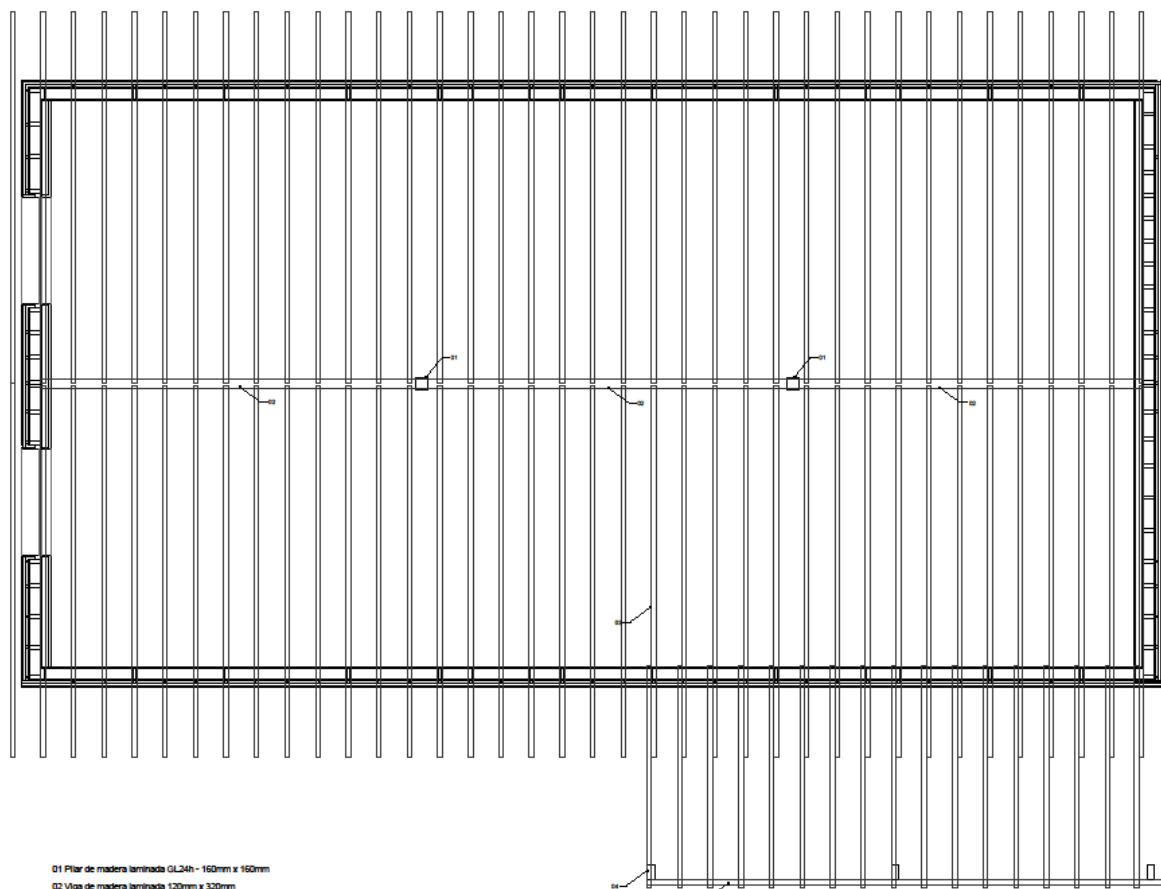


Vd = 2,3 kN



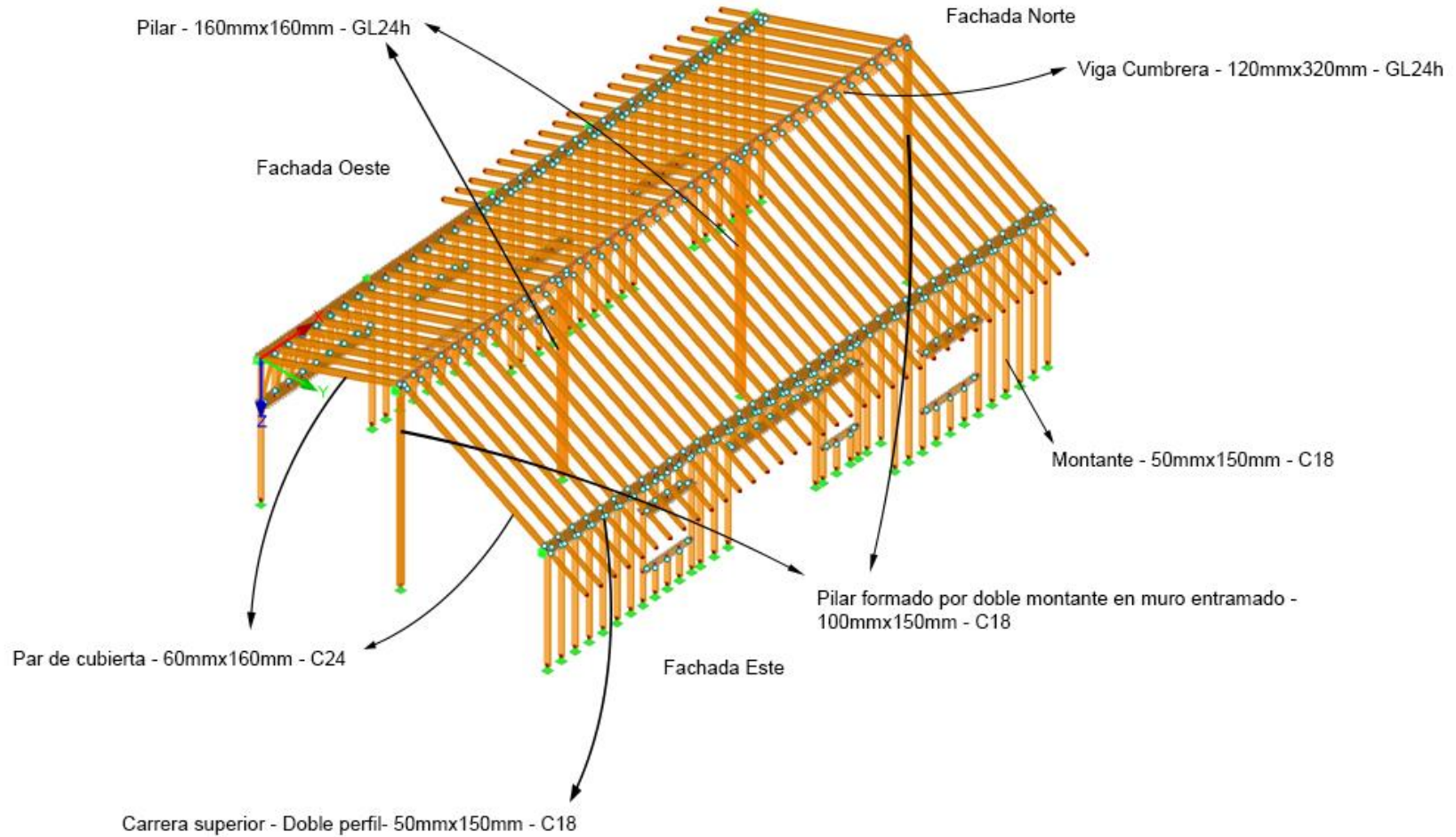






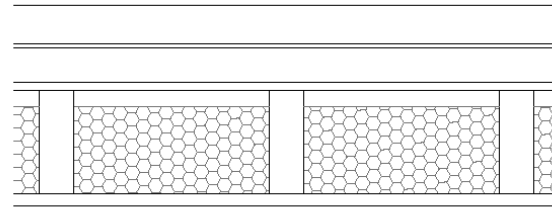
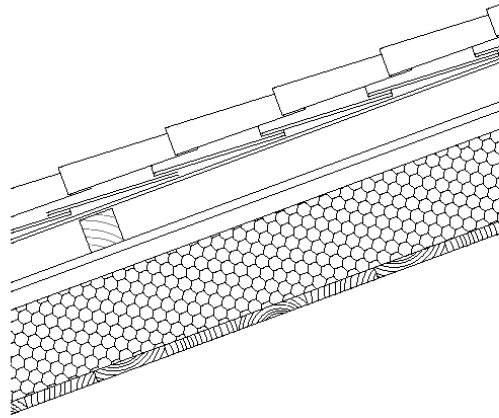
- 01 Pilar de madera laminada GL24h - 160mm x 160mm
- 02 Viga de madera laminada 120mm x 320mm
- 03 Par de madera aserrada C24 - 60mm x 160mm
- 04 Pilar de madera aserrada C24 - 100mm x 160 mm
- 05 Viga de madera aserrada C24 - 80mm x 220 mm

VIVIENDA ENTRAMADO LIGERO  
 ANEXO  
 ESTRUCTURA CUBIERTA 03  
 E 120

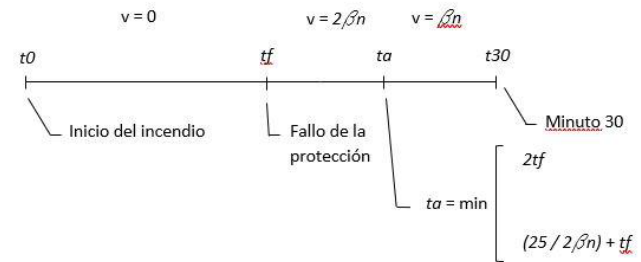


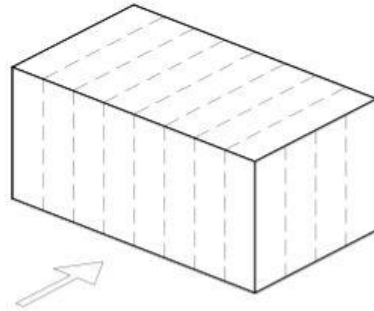




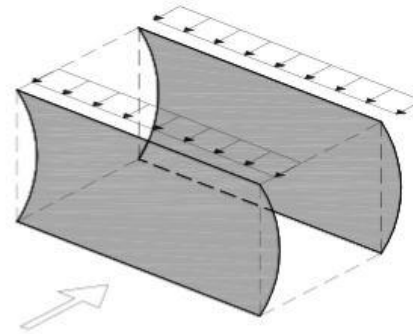


Velocidad de combustión de los pares

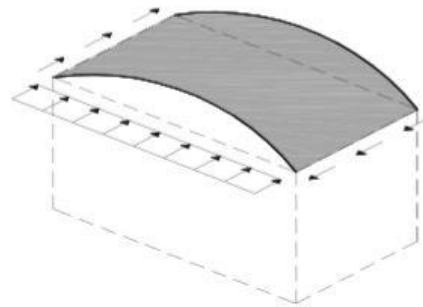




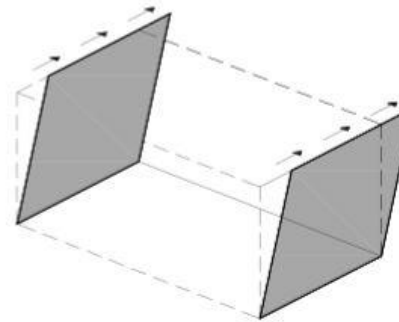
ACCION DEL VIENTO



ACCION DEL VIENTO SOBRE LAS PAREDES Y REACCIONES SOBRE EL NIVEL DEL FORJADO



DIAFRAGMA DEL FORJADO TRABAJANDO COMO VIGA FRENTE AL VIENTO



DIAFRAGMA DE LOS MUROS TRABAJANDO COMO VOLADIZOS FRENTE AL VIENTO

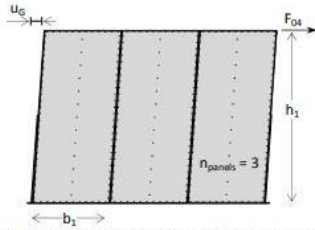


figure 61: Horizontal deformation of the shear-wall element due to shear deformation of the sheathing material.

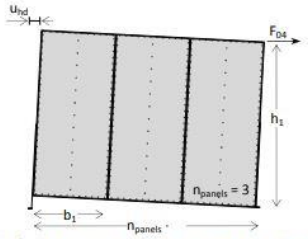


figure 57: Uplift at the tensile stud due to strain in the hold-down anchorage results in a horizontal deformation of the shear-wall element.

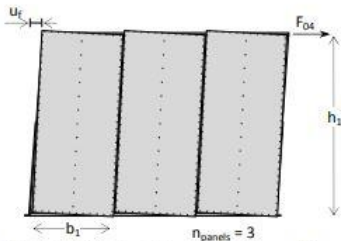


figure 53: Rotation of the sheathing, due to fastener slip, results in horizontal deformation of the shear-wall element.

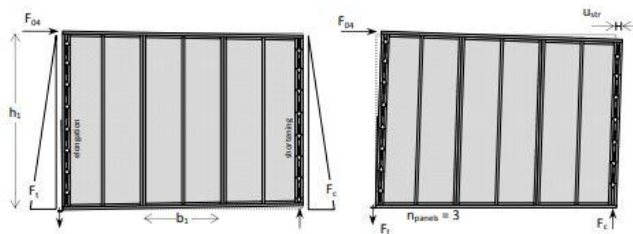


figure 64: Horizontal deformation of the shear-wall element due to elongation and shortening of the vertical edge studs.

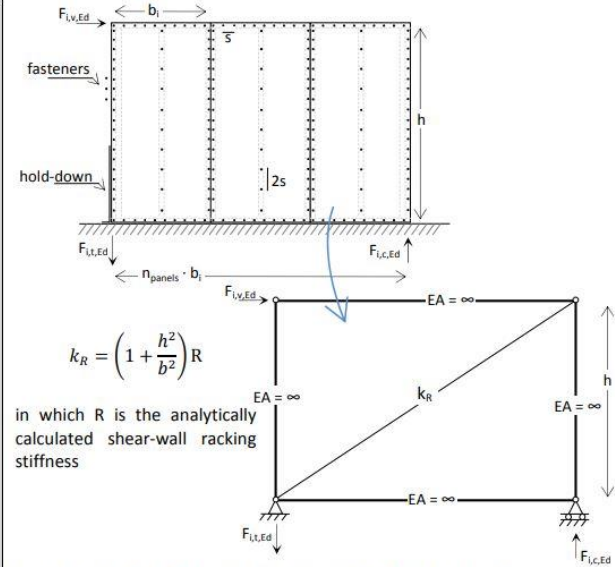


figure 1: Model for the structural analysis of the timber-frame shear-wall in a framework program.

